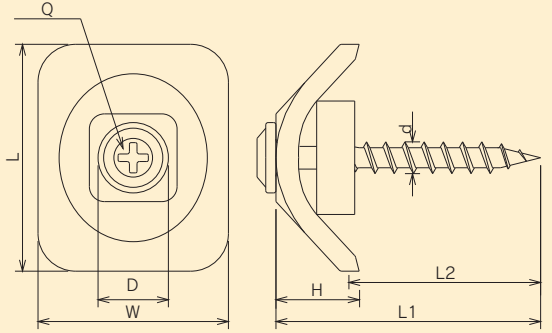
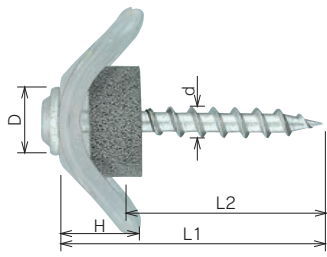


鉄 木下地用 モドトラス(ポリカ樹脂クリアー)

素材 鉄

表面処理 シルバー



品番	太さ×長さ	ねじピッチ	ねじ部	頭径	十字穴	先端形状	入数
	d×L1	P	L2	D	Q		(本)×(箱)
TP435S	4×35	2.82	25	9.3	2番	とがり先	120×5

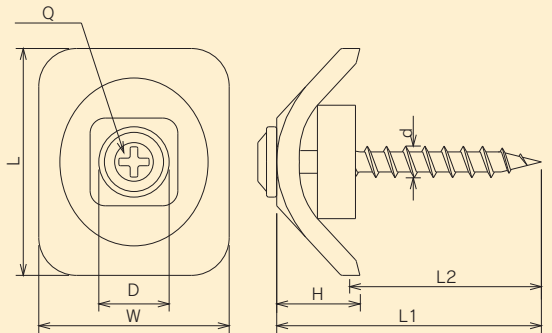
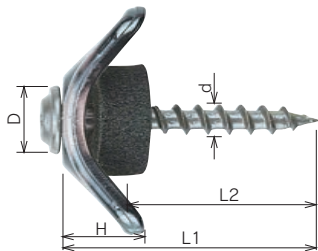
※ポリカクリアー座(32波)専用 ※座金寸法: W25×L31×H11 ※EPDMスポンジ寸法: L3.5×W15×H7

単位:mm

鉄 木下地用 モドトラス(ポリカ樹脂ブロンズ)

素材 鉄

表面処理 ブロンズ



品番	太さ×長さ	ねじピッチ	ねじ部	頭径	十字穴	先端形状	入数
	d×L1	P	L2	D	Q		(本)×(箱)
TP435B	4×35	2.82	25	9.3	2番	とがり先	120×5

※ポリカブロンズ座(32波)専用 ※座金寸法: W25×L31×H11 ※EPDMスポンジ寸法: L3.5×W15×H7

単位:mm

フローリング

スチールハウス用ドリルねじ

軽天吊ス

「リフトアップ」

木工用

関連部品

データシート