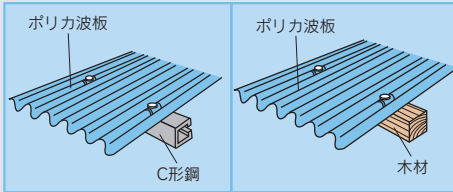
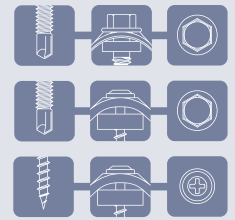


# ナミイタ用



## ■特長

- 高耐食性の表面処理を採用
- EPDMパッキンで止水効果も抜群
- 各波板に適合する座金を使用

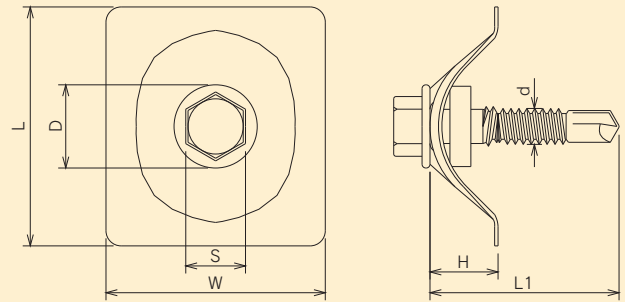
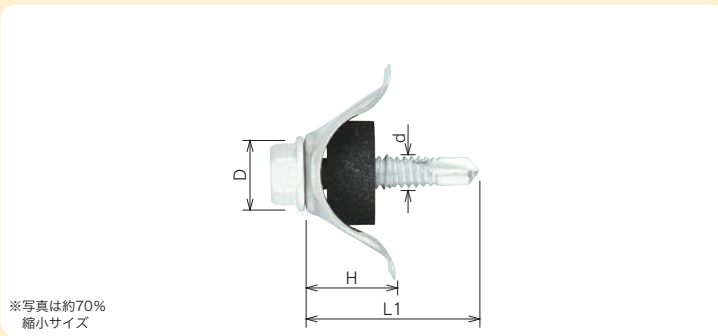
表面処理のカラー表記

■ ユニコロ・三備ユニクロ ■ タクロ ■ パシパート ■ スズ ■ フロンス ■ シルバー ■ ノンクロムシルバー ■ クロメート

## ■鉄 逆ねじ付き 六角(小波用)

素材 鉄

表面処理 シルバー



品番	太さ×長さ	ねじピッチ	ワッシャー径	ソケット	最大板厚	入数
	d×L1	P	D	S	mm	(本)×(箱)
HN5025SC	5×25	1.01	10.8	8	2.3	120×5

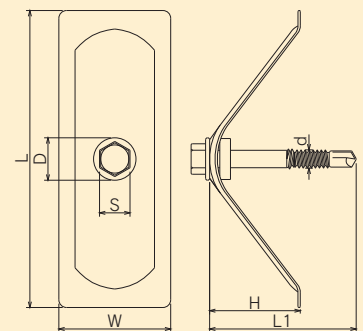
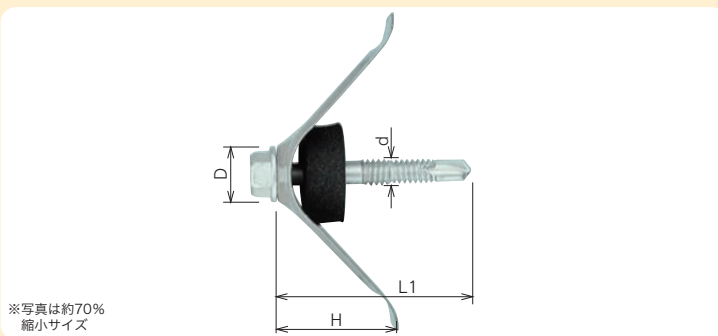
※SUS304鉄板小波(32波)専用 ※座金寸法: W29×L29.5×H12.5 ※EPDMスポンジ寸法: L3.5×W15×H7

単位:mm

## ■鉄 逆ねじ付き 六角(スレート小波用)

素材 鉄

表面処理 シルバー



品番	太さ×長さ	ねじピッチ	ワッシャー径	ソケット	最大板厚	入数
	d×L1	P	D	S	mm	(本)×(袋)
HN5038SCS	5×38	1.01	10.8	8	2.3	80×4

※SUS304スレート小波(63波)専用 ※座金寸法: W29×L60×H23 ※EPDMスポンジ寸法: L4×W20×H7.5

単位:mm

コネクター

スチールハウス用ドリルねじ

軽天吊ス

「リフトアップ」ス

木工用

関連部品

データリスト