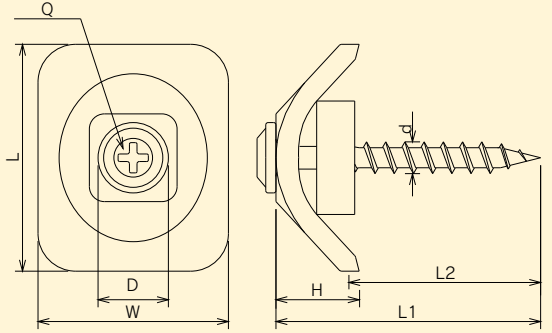
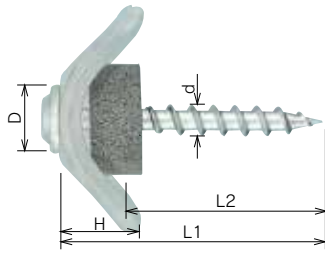


シルバー 木下地用 モトラス(ポリカ樹脂クリアー)

素材 鉄

表面処理

セラミック系シルバー



品番	太さ×長さ	ねじピッチ	ねじ部	頭径	十字穴	先端形状	入数
	d×L1	P	L2	D	Q		(本)×(箱)
TP435S	4×35	2.82	25	9.3	2番	とがり先	120×5

※鉄板小波(32波)専用 ※座金寸法: W25×L30×H11 ※EPDMスポンジ寸法: L3.5×W15×H7

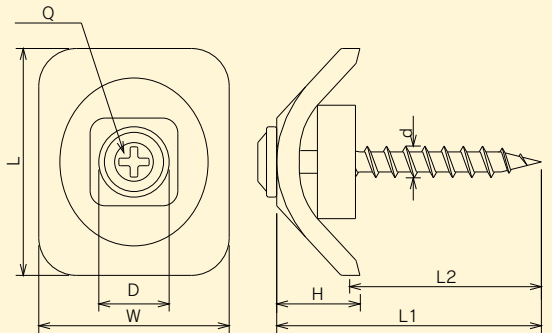
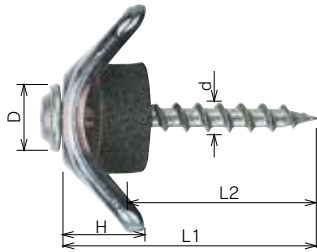
単位:mm

ブロンズ 木下地用 モトラス(ポリカ樹脂ブロンズ)

素材 鉄

表面処理

セラミック系ブロンズ



品番	太さ×長さ	ねじピッチ	ねじ部	頭径	十字穴	先端形状	入数
	d×L1	P	L2	D	Q		(本)×(箱)
TP435B	4×35	2.82	25	9.3	2番	とがり先	120×5

※鉄板小波(32波)専用 ※座金寸法: W25×L30×H11 ※EPDMスポンジ寸法: L3.5×W15×H7

単位:mm

セルフドリリングスクリュー

スチールライニング

ブロンズライニング

シリコン

建築造作用

関連部品

データシート