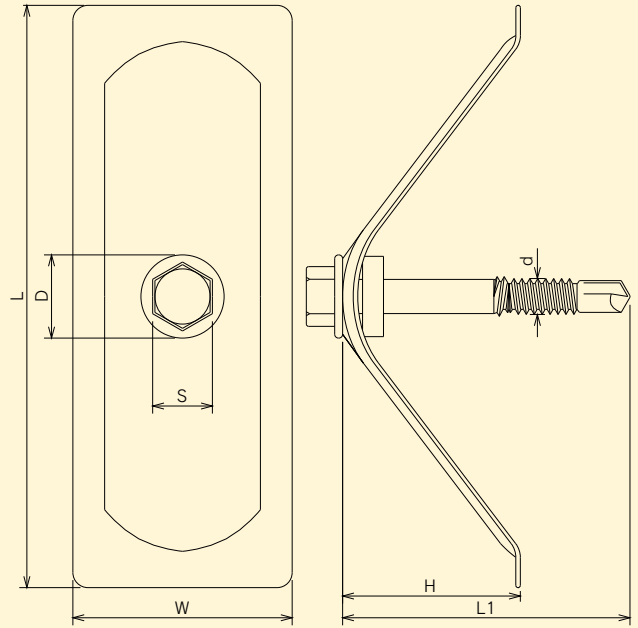
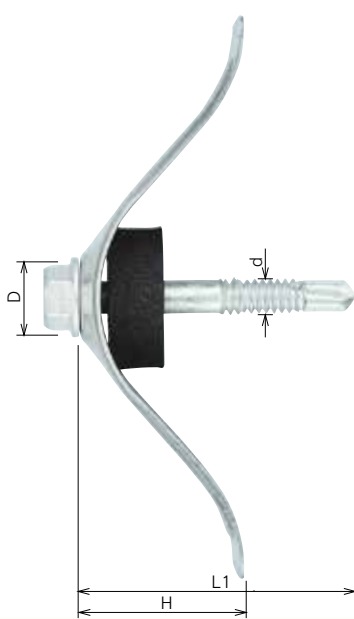


■シルバー 逆ねじ付き 六角(鉄板大波用)

素材 鉄

表面処理 セラミック系シルバー



※写真は約70%縮小サイズ

品番	太さ×長さ	ねじピッチ	ワッシャー径	ソケット	最大板厚	入数
	d×L1	P	D	S	mm	(本)×(袋)
HN5038SCT	5×38	1.01	10.8	8	2.3	50×4

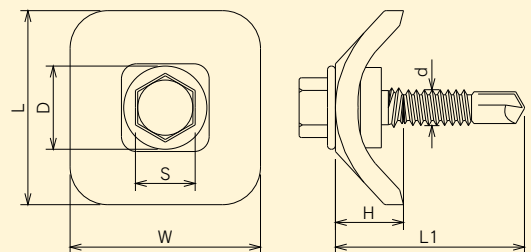
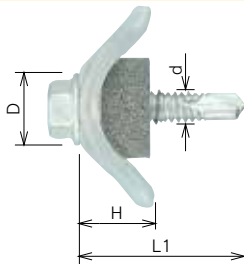
※鉄板大波(76波)専用 ※座金寸法: W29×L75×H23 ※EPDMスポンジ寸法: L4×W20×H7.5

単位:mm

■シルバー 逆ねじ付き 六角(ポリカ樹脂クリアー)

素材 鉄

表面処理 セラミック系シルバー



※写真は約70%縮小サイズ

品番	太さ×長さ	ねじピッチ	ワッシャー径	ソケット	最大板厚	入数
	d×L1	P	D	S	mm	(本)×(箱)
HN5025PSC	5×25	1.01	10.8	8	2.3	120×5

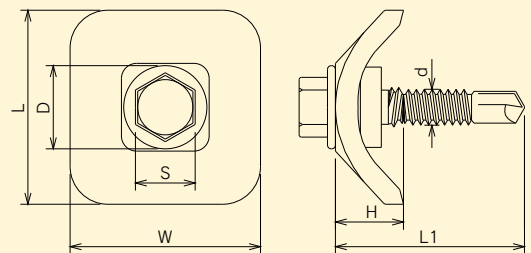
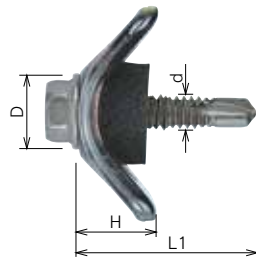
※鉄板小波(32波)専用 ※座金寸法: W25×L30×H11 ※EPDMスポンジ寸法: L3.5×W15×H7

単位:mm

■ブロンズ 逆ねじ付き 六角(ポリカ樹脂ブロンズ)

素材 鉄

表面処理 セラミック系ブロンズ



※写真は約70%縮小サイズ

品番	太さ×長さ	ねじピッチ	ワッシャー径	ソケット	最大板厚	入数
	d×L1	P	D	S	mm	(本)×(箱)
HN5025PBC	5×25	1.01	10.8	8	2.3	120×5

※鉄板小波(32波)専用 ※座金寸法: W25×L30×H11 ※EPDMスポンジ寸法: L3.5×W15×H7

単位:mm