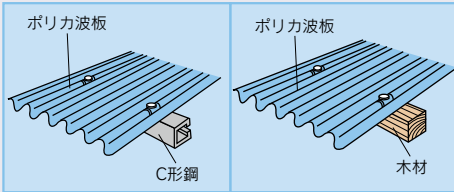


ナミイタ用

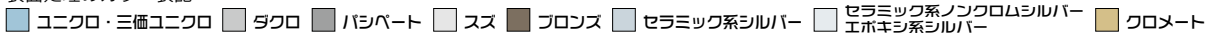


■特長

- セラミック系の表面処理を
採用することにより耐食性向上
- EPDMパッキンで止水効果も抜群
- 各波板に適合する座金を使用

- | | | | | | |
|---|----------------------------|---|--------------------------|---|----------------------------|
| 1 | シルバー 逆ねじ付き 六角(小波用) | 2 | シルバー 逆ねじ付き 六角(スレート小波用) | 3 | シルバー 逆ねじ付き 六角(鉄板大波用) |
| 4 | シルバー 逆ねじ付き 六角(ポリカ樹脂クリアー) | 5 | ブロンズ 逆ねじ付き 六角(ポリカ樹脂ブロンズ) | 6 | シルバー 木下地用 モドトラス(ポリカ樹脂クリアー) |
| 7 | ブロンズ 木下地用 モドトラス(ポリカ樹脂ブロンズ) | | | | |

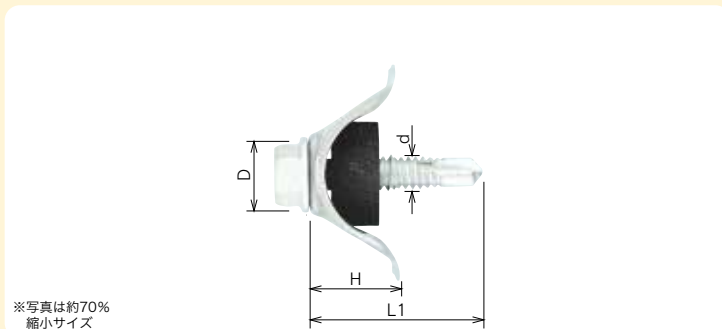
表面処理のカラー表記



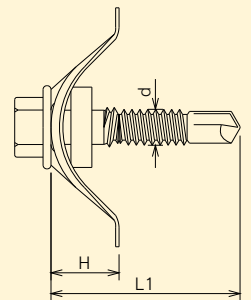
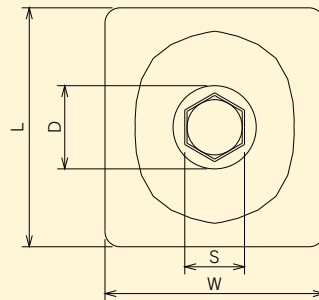
■シルバー 逆ねじ付き 六角(小波用)

素材 鉄

表面処理 セラミック系シルバー



※写真は約70%縮小サイズ



品番	太さ×長さ	ねじピッチ	ワッシャー径	ソケット	最大板厚	入数
	d×L1	P	D	S	mm	(本)×(箱)
HN5025SC	5×25	1.01	10.8	8	2.3	120×5

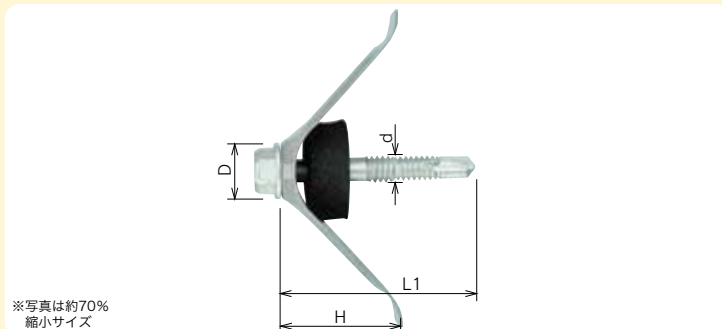
※鉄板小波(32波)専用 ※座金寸法: W29×L29.5×H12.5 ※EPDMスポンジ寸法: L3.5×W15×H7

単位:mm

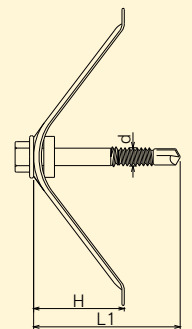
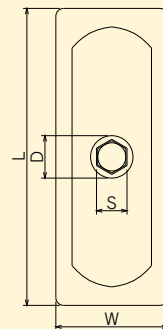
■シルバー 逆ねじ付き 六角(スレート小波用)

素材 鉄

表面処理 セラミック系シルバー



※写真は約70%縮小サイズ



品番	太さ×長さ	ねじピッチ	ワッシャー径	ソケット	最大板厚	入数
	d×L1	P	D	S	mm	(本)×(袋)
HN5038SCS	5×38	1.01	10.8	8	2.3	80×4

※スレート小波(63波)専用 ※座金寸法: W29×L60×H23 ※EPDMスポンジ寸法: L4×W20×H7.5

単位:mm

セルフドリリングスクリュー

スチール製品

ステンレス製品

アルミ

建築作用

関連部品

データシート